

Elster® RABO®

Drehkolbengaszähler

Anwendungsbereiche

Der RABO ist geeignet zur Messung von Erdgas und verschiedenen gefilterten, nicht ätzenden Gasen.

Kurzinformation

Allgemeines

Elster Instromet Drehkolbengaszähler zeichnen sich durch hohe Messbereiche und kompakte Baumaße aus. Sie garantieren eine hohe Genauigkeit auch bei niedrigem und unregelmäßigem Gasfluss.

Der RABO vereint bewährte Produkteigenschaften bisheriger Drehkolbengaszähler von Elster-Instromet und überzeugt durch eine Vielzahl zukunftsorientierter Eigenschaften.

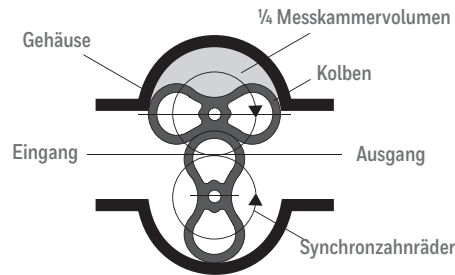
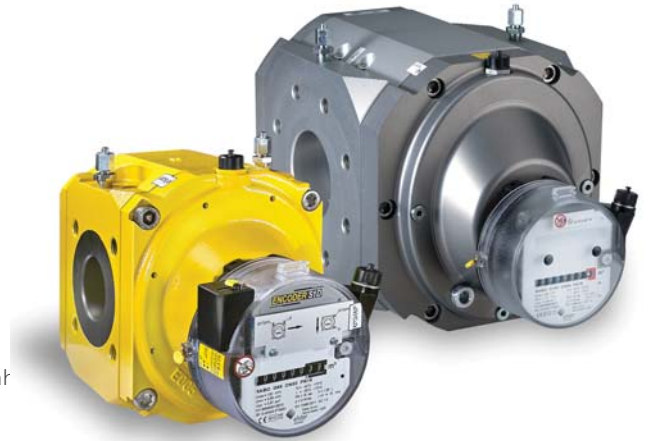
Arbeitsprinzip

Drehkolbengaszähler sind volumetrische, nach dem Verdrängungsprinzip arbeitende Messgeräte für gasförmige Medien.

Aufgrund Ihres volumetrischen Messprinzips arbeiten sie unabhängig von Installationseinflüssen und sind daher besonders geeignet für kompakte Messanlagen ohne Einlaufstrecke. Sie registrieren das Betriebsvolumen und sind für den eichrechtlichen Verkehr zugelassen. Zur Umwertung können elektronische Mengenumwerter eingesetzt werden.

Messvorgang

In einem Gehäuse mit einem Eingang und einem Ausgang befinden sich zwei rotierende Kolben, welche im Querschnitt einer Acht (8) ähneln. Die beiden Kolben sind durch Synchronzahnäder miteinander gekoppelt. Bei der Durchströmung mit Gas rotieren die Kolben ohne metallische Berührung gegeneinander und fördern eine durch das Messkammervolumen definierte Gasmenge in den Ausgang. Eine Umdrehung des Systems entspricht somit einem definierten Gasvolumen. Die Drehbewegung der Kolben wird durch ein Getriebe untersetzt und über eine Magnetkupplung auf das mechanische Zählwerk übertragen. Über ein Zahnradpaar erfolgt die Justierung der Drehkolbengaszähler im Zählwerkskopf.



Funktionsprinzip Drehkolbengaszähler

HAUPTMERKMALE

- Druckstufen PN10/16 und Class 150 gemäß ASME B 16.5
- Zählergrößen G16 bis G400
- Durchflussbereiche 0,6 – 650 m³/h
- Nennweiten DN 32 bis DN 150
- Temperaturbereich -25 °C bis +70 °C
- Messbereiche bis 1:160
- Gehäuse aus Aluminium (bis G400) oder Sphäroguss (bis G250)
- Kompakte Dimensionen
- Serviceintervall 5 Jahre
- Drehbares Zählwerk für horizontale & vertikale Einbaulage
- Drehbares Zählwerk für horizontale & vertikale Einbaulage
- Optionale Zählwerkslösungen (z.B. Absolut-ENCODER S1D)
- Zulassungen gemäß MID / PED / ATEX Richtlinien

RABO Technische Daten

Technische Daten	
Gastemperatur	-25°C to +70°C
Umgebungstemperatur	-25°C to +70°C
Lagertemperatur	-40°C to +70°C
Betriebsdruck	20 bar max.
Schutzklasse	IP67 (geeignet für Außeninstallation)
Gehäuse	Aluminium oder Sphäroguss
MID Zulassung	DE-12-MI002-PTB001 (PTB)
PED Zulassung	CE-0085CN0022 (DVGW Cert GmbH)
ATEX Zulassung	Ex-Zone 1
Medien	Erdgas und verschiedene gefilterte, nicht ätzende Gase
Metrologische Genauigkeitsklasse	AC 1,0
Reproduzierbarkeit	< 0.1%
Zählwerke	S1V (Standard), S1 45° Ablesung (optional ohne Aufpreis), Optional gegen Aufpreis: ABSOLUT-Encoder S1D, Doppelzählwerk S1D, Doppelzählwerk MI-2D
Impulsausgänge	- NF-Impulsgeber IN-Sx (Reedkontakt, Standard) gemäß EG Baumusterprüfbescheinigung TÜV 03 ATEX 2123 - NF-Impulsgeber IN-W11 (Wiegand Sensor, Option) gemäß EG Baumusterprüfbescheinigung TÜV 01 ATEX 1776 - HF-Impulsgeber A1K (Namur Sensor, Option) gemäß EG Baumusterprüfbescheinigung PTB 99 ATEX 2219X

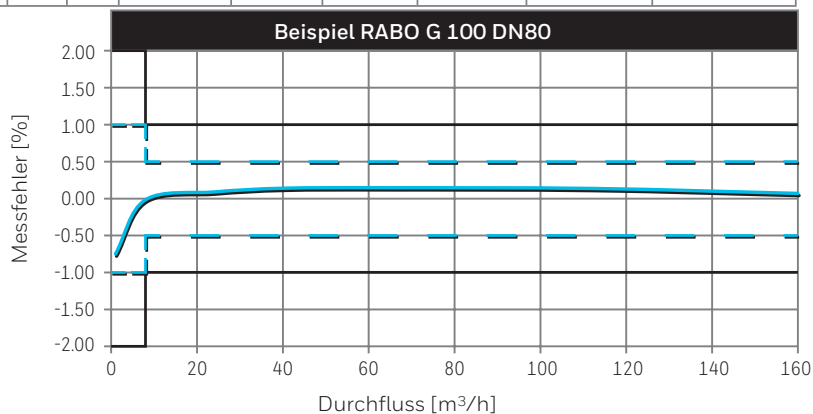
Leistungsdaten (Messbereiche, Druckverlust, Impulswertigkeit)																
DN (mm)	Type	Q _{max} (m ³ /h)	Q _{min}								V (dm ³)	NF (Imp/m ³)	HF (Imp/m ³)	HF (Hz) at Q _{max}	Δp (air)** (mbar) at Q _{max}	Δp (natural gas)** (mbar) at Q _{max}
			1:160	1:130	1:100	1:80	1:65	1:50	1:30	1:20						
32	G16	25	-	-	-	-	-	-	0.8	1.3	0.87	10	11460	80	0.9	0.6
32	G25	40	-	-	-	-	0.6	0.8	1.3	2	0.87	10	11460	127	2.3	1.5
32	G40	65	-	-	0.6	0.8	1	1.3	2	3	0.87	10	11460	207	5.9	3.8
32	G65	100	0.6	0.8	1	1.3	1.6	2	3	5	0.87	10	11460	318	14.1	9.1
40	G16	25	-	-	-	-	-	-	0.8	1.3	0.87	10	11460	80	0.3	0.2
40	G25	40	-	-	-	-	0.6	0.8	1.3	2	0.87	10	11460	127	0.9	0.6
40	G40	65	-	-	0.6	0.8	1	1.3	2	3	0.87	10	11460	207	2.3	1.5
40	G65	100	0.6	0.8	1	1.3	1.6	2	3	5	0.87	10	11460	318	5.4	3.5
50	G16	25	-	-	-	-	-	-	0.8	1.3	0.87	10	11460	80	0.2	0.1
50	G25	40	-	-	-	-	0.6	0.8	1.3	2	0.87	10	11460	127	0.4	0.3
50	G40	65	-	-	0.6	0.8	1	1.3	2	3	0.87 (1.61*)	10 (1*)	11460	207	1.0 (0.4*)	0.6 (0.3*)
50	G65	100	0.6	0.8	1	1.3	1.6	2	3	5	0.87 (1.61*)	10 (1*)	11460	318	2.3 (0.8*)	1.5 (0.5*)
50	G100	160	1	1.3	1.6	2	2.5	3	5	8	1.61	1	6210	276	4.4	2.8
80	G100	160	1	1.3	1.6	2	2.5	3	5	8	1.61	1	6210	276	2.4	1.5
80	G160	250	1.6	2	2.5	3	4	5	8	13	2.99	1	3276	228	2.0	1.3
80	G250	400	2.5	3	4	5	6	8	13	20	3.7	1	2653	295	3.8	2.4
100	G160	250	1.6	2	2.5	3	4	5	8	13	2.99	1	3276	228	1.8	1.2
100	G250	400	2.5	3	4	5	6	8	13	20	3.7	1	2653	295	4.3	2.8
100	G400	650	4	5	6.5	8	10	13	22	32	4.5	1	2195	396	11.7	7.7
150	G400	650	4	5	6.5	8	10	13	22	32	4.5	1	2195	396	9.6	6.3

* Werte in Klammern gelten für RABO GGG DN50 in Baulänge (EBL) 150 mm

** Typische Werte, abhängig vom Prüfstandsaufbau

Fehlergrenzen
Maximal zulässige Fehlergrenzen gemäß EN 12480
±1,0 % für Q _t * bis Q _{max}
±2,0 % for Q _{min} to Q _t

* Q_t abhängig vom Messbereich (Beispiel: 0,05 Q_{max} bei > 1:50)



Zählwerke



S1V Zählwerk (Standard)

- 8-stelliges mechanisches Zählwerk
- Zählwerkskopf 350° drehbar
- Schutzklasse IP67
- Einsetzbar als Hauptzählwerk



Absolut-ENCODER S1D

- (Option) Elektronisch lesbares Doppelzählwerk
- PTB und ATEX-Zulassung
- Unterschiedliche Datenschnittstellen

lieferbar (Namur, SCR+, M-Bus) Ausführliche Informationen enthält das Datenblatt „Absolut-ENCODER S1/D“

Impulsgeber



Montage: Impulsgebermodul IN-S1x:

- Führungen des IN-S1x in Führungsnut der Zählwerkshaube ein schieben.

- IN-S1x mit leichtem Druck über die Sicherungslasche der Zählwerkshaube schieben, bis er hörbar einrastet.



Demontage: Impulsgebermodul IN-S1x:

Mit Hilfe eines Schraubendrehers die untere Lasche des IN-S1x anheben und mit leichtem Zug aus der Führung der Zählwerkshaube ziehen.



Zählwerk mit MU EK280 (Option)

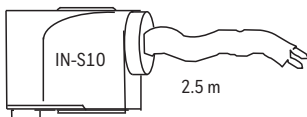
Impulsgeber

NF-Impulsgeber E1 und PCM Elster-Instromet Drehkolbenzähler sind serienmäßig mit 2 niederfrequenten (NF) Impulsgebern E1 und einem Überwachungskontakt (PCM) gegen externe Magnetfeld-einflüsse ausgerüstet. Die Impulsgebermodule IN-S1x sind ohne Öffnen des Zählwerkskopfes aufsteckbar und jederzeit nachrüst- bzw. austauschbar.

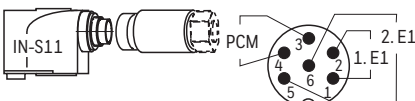
NF-Impulsgeber IN-W11

Optional können die Elster-Instromet Drehkolben-gaszähler ab Werk anstelle des NF-Impulsgebermoduls IN-S1x mit dem NF Wiegand Sensor-Modul IN-W11 ausgestattet werden. Der IN-W11 ist ein NF-Impulsgeber mit definierter Impulsbreite für höchste Zuverlässigkeit ohne mechanischen Verschleiß.

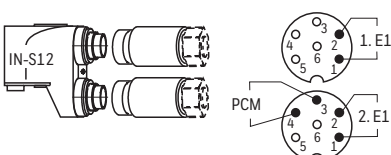
IN-S10 (Standard)



IN-S11 (optional)



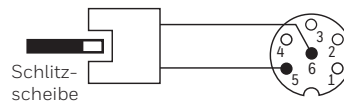
IN-S12 (optional)



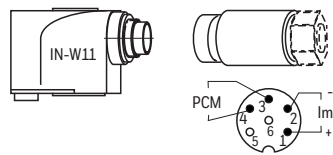
HF-Impulsgeber A1K Kenndaten für die Schalterausführung nach DIN EN 60947-5 (Namur):

Nennspannung:	$U_n = 8 \text{ VDC}$
Innenwiderstand:	$R_i = 1 \text{ k}\Omega$
Stromaufnahme:	active area free $I > 3 \text{ mA}$
	active area covered $I \leq 1 \text{ mA}$

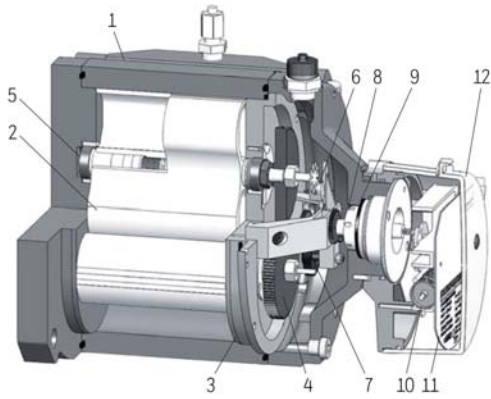
Induktiver Schlitzinitiator



Stecker Belegung A1K
6-polig / DIN 45322 (Binder Serie 423)

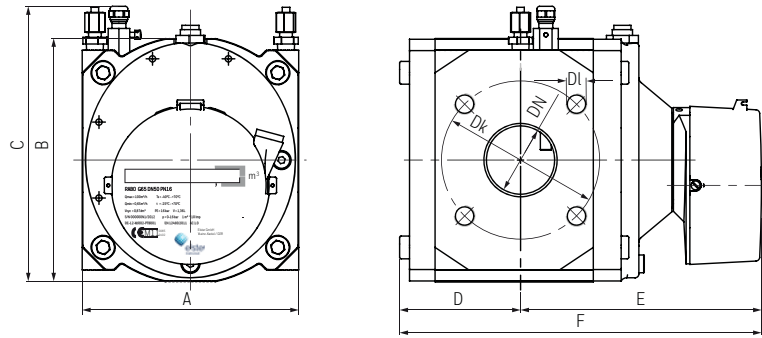


Zählerkonfiguration



- 1. Gehäuse
- 2. Kolben
- 3. Lagerdeckel
- 4. Synchronräder
- 5. Dauergeschmierte Kugellager
- 6. HF-Geber A1K (Option)
- 7. Getriebe
- 8. Magnetkupplung
- 9. Trennwand
- 10. Zählwerk
- 11. Hauptschild
- 12. Zählwerkshaube

Abmessungen, Gewichte, Anschlüsse



Aluminium: Abmessungen und Gewichte							
Größe	Abmessungen [mm]						Gewicht (kg)
	A	B	C*	D	E	F	
G16-G65	171	192	216	96	191	286	11
G65 (EBL 150**)	-	-	-	-	-	-	-
G100	171	192	216	138	233	371	15
G160	241	256	280	131	271	402	30
G250	241	256	280	156	296	451	34
G400 DN100	241	256	280	190	320	510	41
G400 DN150	241	280	315	190	320	510	40

Sphäroguss: Abmessungen und Gewichte							
Größe	Abmessungen [mm]						Gewicht (kg)
	A	B	C*	D	E	F	
G16-G65	171	209	233	96	191	286	30
G65 (EBL 150**)	150	209	233	138	233	371	36
G65 (EBL 171**)	171	209	233	138	233	371	37
G100	171	209	233	138	233	371	37
G160	241	266	290	131	271	402	67
G250	241	266	290	156	296	451	75

Anschlüsse			
DN	Druckstufe	D _k	D _t
32	PN 16/Class 150	100/88.90	4 x M16/4 x M12
40	PN 16/Class 150	110/98.60	4 x M16/4 x M12
50	PN 16/Class 150	125/120.70	4 x M16/4 x M16
80	PN 16/Class 150	160/152.40	8 x M16/4 x M16
100	PN 16/Class 150	180/190.50	8 x M16/8 x M16
150	PN 16/Class 150	240/241	8 x M20/8 x M20

Weitere Informationen

Erfahren Sie mehr über Honeywell Elster's Gas Solutions, und besuchen Sie unsere Homepage unter www.honeywellprocess.com oder fragen Sie Ihren Honeywell Außendienstmitarbeiter

Honeywell Process Solutions

Deutschland
 Elster GmbH
 Steinern Str. 19-21
 55252 Mainz-Kastel
 T +49 6134 605 0
 F +49 6134 605 223
www.elster-instromet.com
info@elster-instromet.com

* Beim Anschluss von T-Taschen, Druckstutzen, des HF-Gebers sowie dem Aufbau eines Mengenumwerters ändert sich entsprechend die Höhe C

(Beispiel: RABO mit aufgebautem EK280 = B + 270 mm)

** EBL = Einbaulänge

Elster RABO® is a registered trademark of Honeywell International Inc.

BR-16-17-GER | 07/16
 ©2016 Honeywell International Inc.

